



ЗЕРНОВАЯ ПОМПА
Замкнутая система
перевалки зерна

Зерновая помпа



Четыре угла 90°

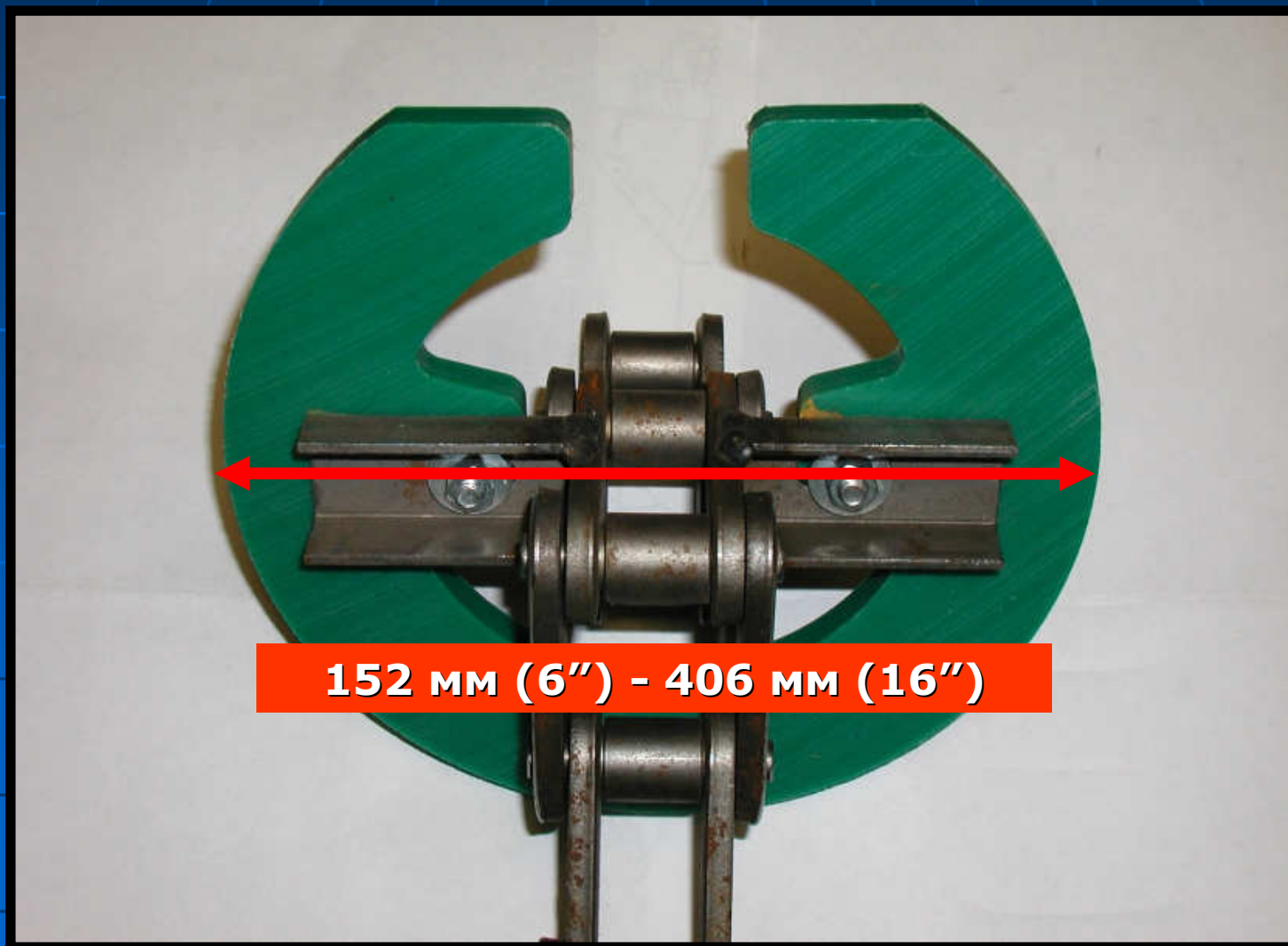


ЗЕРНОВАЯ ПОМПА



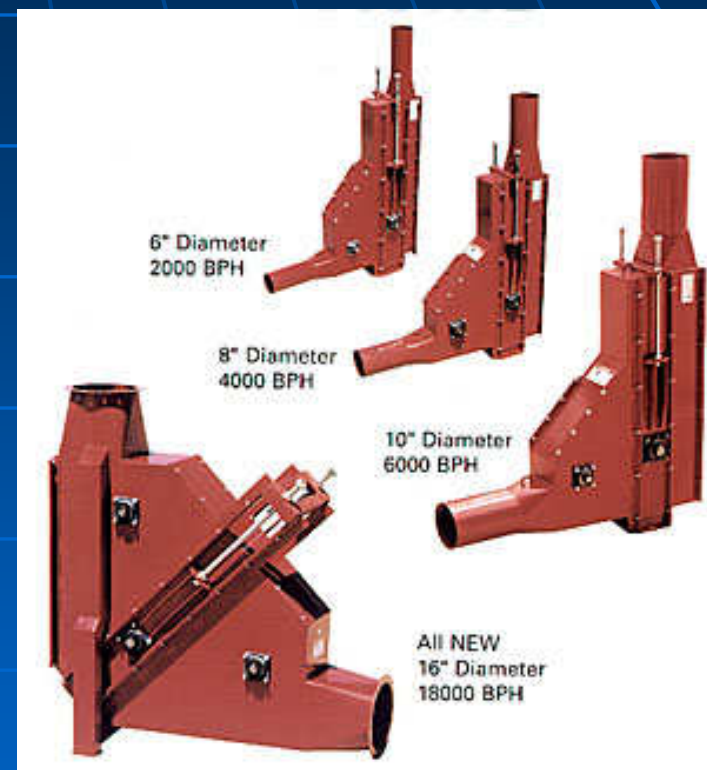
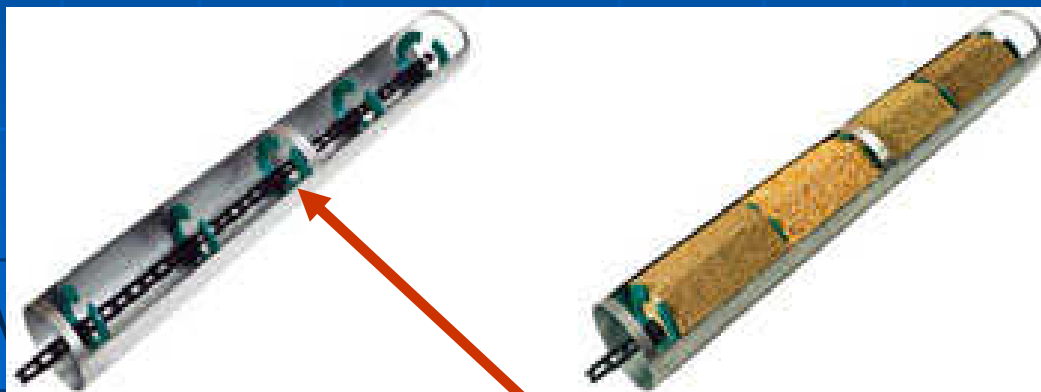
- Диаметр от 152 мм (6") до 406 мм (16").
- Производительность от 50 т/ч до 450 т/ч.
- Бережная перевалка зерна.
- Одна зерновая помпа может заменить традиционные норию, загрузочные и разгрузочные конвейеры.

ЗЕРНОВАЯ ПОМПА



ЗЕРНОВАЯ ПОМПА

- “Угловые секции” покрыты защитной краской методом спекания порошка.
- Оцинкованные “угловые секции” можно заказать как опцию



Секрет успеха зерновой помпы Hutchinson заключается в уникальных скребках UMHW, расположенных через каждые 13 дюймов и имеющих специальные выемки для прохождения через угловые секции.

ЗЕРНОВАЯ ПОМПА



- Доступно автоматическое натяжение цепи.
- Автоматическое натяжение самотечного типа позволяет сохранять постоянное натяжение.
- Для стандартного натяжения цепи необходимы стяжные болты и гайки (для ручной регулировки).

ЗЕРНОВАЯ ПОМПА



**Широкий выбор приводов
для верхних приводных
секций.**

ЗЕРНОВАЯ ПОМПА



Верхняя угловая секция с редуктором.

ЗЕРНОВАЯ ПОМПА

Приемная воронка с
электрическим или ручным
управлением



ЗЕРНОВАЯ ПОМПА



Специальные приемные отверстия для заполнения зерновой помпы из хопперных силосов.



ЗЕРНОВАЯ ПОМПА

406 мм (16") – 450 т/ч



**Оцинкованные
промежуточные
разгрузочные отверстия**

ЗЕРНОВАЯ ПОМПА

406 мм (16") – 450 т/ч



**Окрашенные
промежуточные
разгрузочные
отверстия**

ЗЕРНОВАЯ ПОМПА



ЗЕРНОВАЯ ПОМПА



ЗЕРНОВАЯ ПОМПА



ЗЕРНОВАЯ ПОМПА



ЗЕРНОВАЯ ПОМПА

ADM1



Slide 17

ADM1

Alejandro D. Merino; 2009.10.27.

ЗЕРНОВАЯ ПОМПА



ЗЕРНОВАЯ ПОМПА



ЗЕРНОВАЯ ПОМПА



Установка ЗП на уже существующие объекты

**Напольное хранение:
Загрузка сверху и
центральная
разгрузка**

ЗЕРНОВАЯ ПОМПА

Установка на уже
существующие объекты



ЗЕРНОВАЯ ПОМПА



**Напольное хранение:
Загрузка сверху и
центральная разгрузка**



ЗЕРНОВАЯ ПОМПА

Двойная замкнутая система



ЗЕРНОВАЯ ПОМПА



ЗЕРНОВАЯ ПОМПА



ЗЕРНОВАЯ ПОМПА



ЗЕРНОВАЯ ПОМПА





**Система зерновой
ПОМПЫ С ДВОЙНЫМ
ПОТОКОМ**

Зерновая помпа с двойным потоком



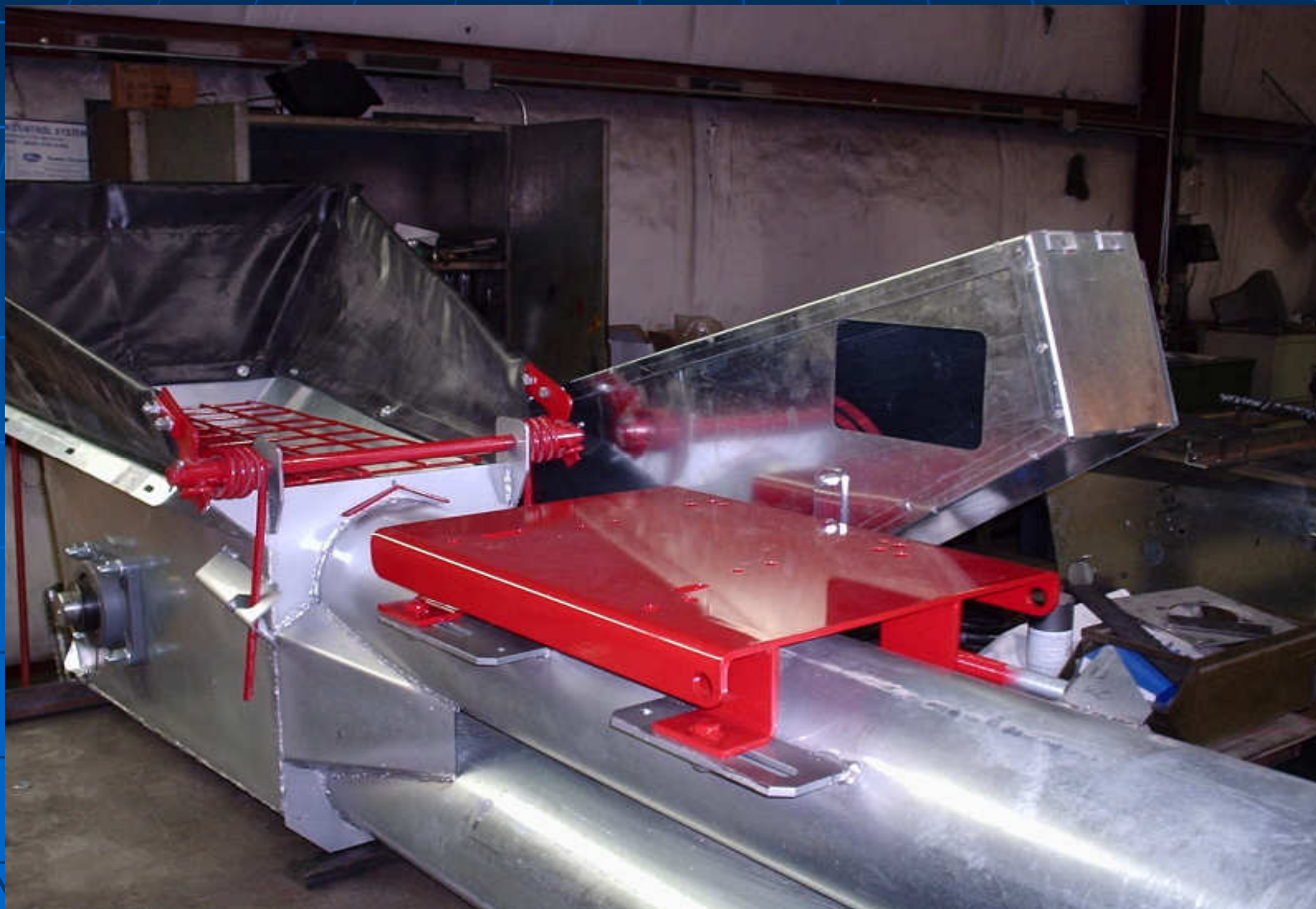
Зерновая помпа с двойным потоком



Зерновая помпа



Зерновая помпа



Зерновая помпа



Зерновая помпа



**Силос для сушки
Ezee-Dry и
Зерновая помпа**

Зерновая помпа



**Перевалка сухого
зерна**

Зерновая помпа



Зерновая помпа



**Перевалка из хопперного
силоса**

Зерновая помпа



Зерновая помпа



Зерновая помпа

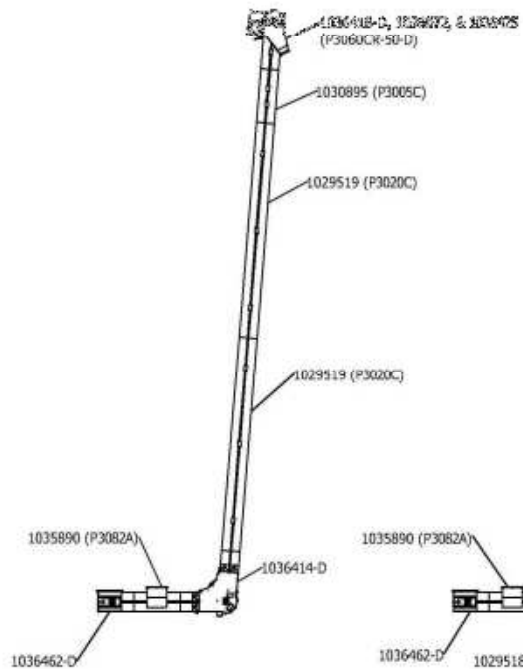


Зерновая помпа

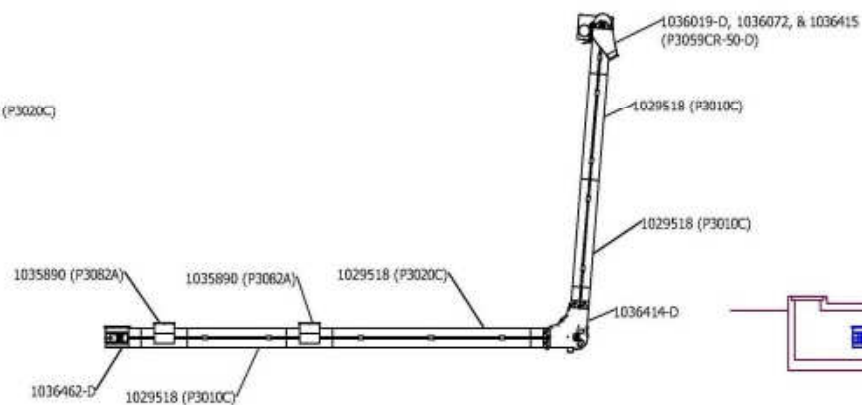


Зерновая помпа

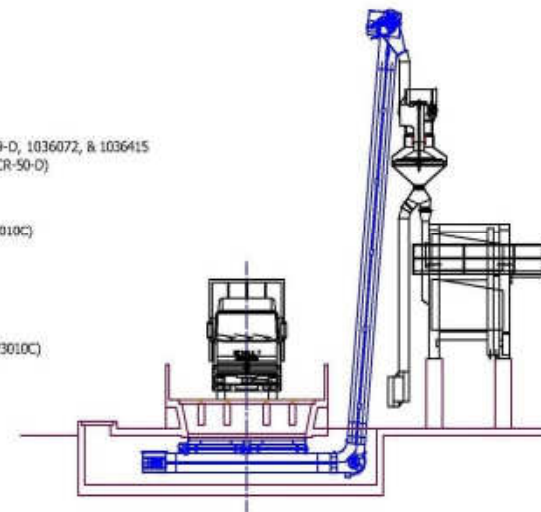
GRAIN CLEANER TRANSFER
GRAIN PUMP DOUBLE RUN



GRAIN DRYER TRANSFER
GRAIN PUMP DOUBLE RUN



INLET DUMP PIT HOPPER &
GRAIN CLEANER TRANSFER
GRAIN PUMP DOUBLE RUN



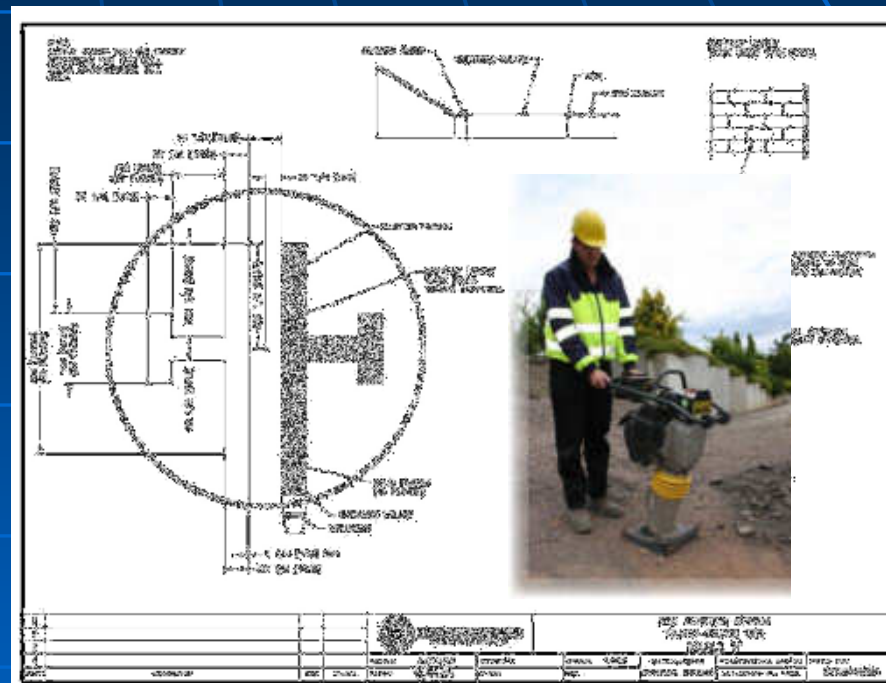
Системы зерновой ПОМПЫ



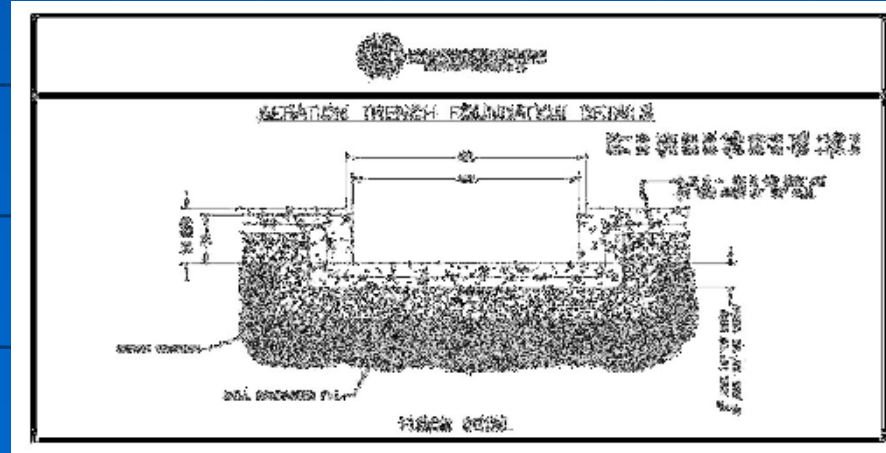
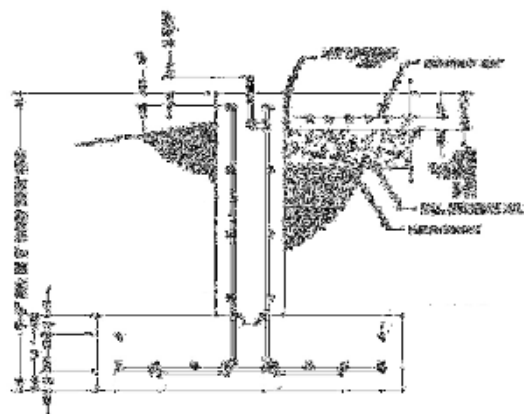
СИСТЕМЫ ЗЕРНОВОЙ ПОМПЫ

Фундамент в форме перевернутой «Т»

- Работы по уплотнению почвы под фундамент тяжелой техникой.
- Конструкция фундамента.
- Работы по уплотнению почвы вокруг оснований силосов и внутри фундамента легким оборудованием (тамперы и т.п.).
- Конструкция каналов под систему аэрации, внутренний пол силоса и боковые дорожки вокруг силоса.



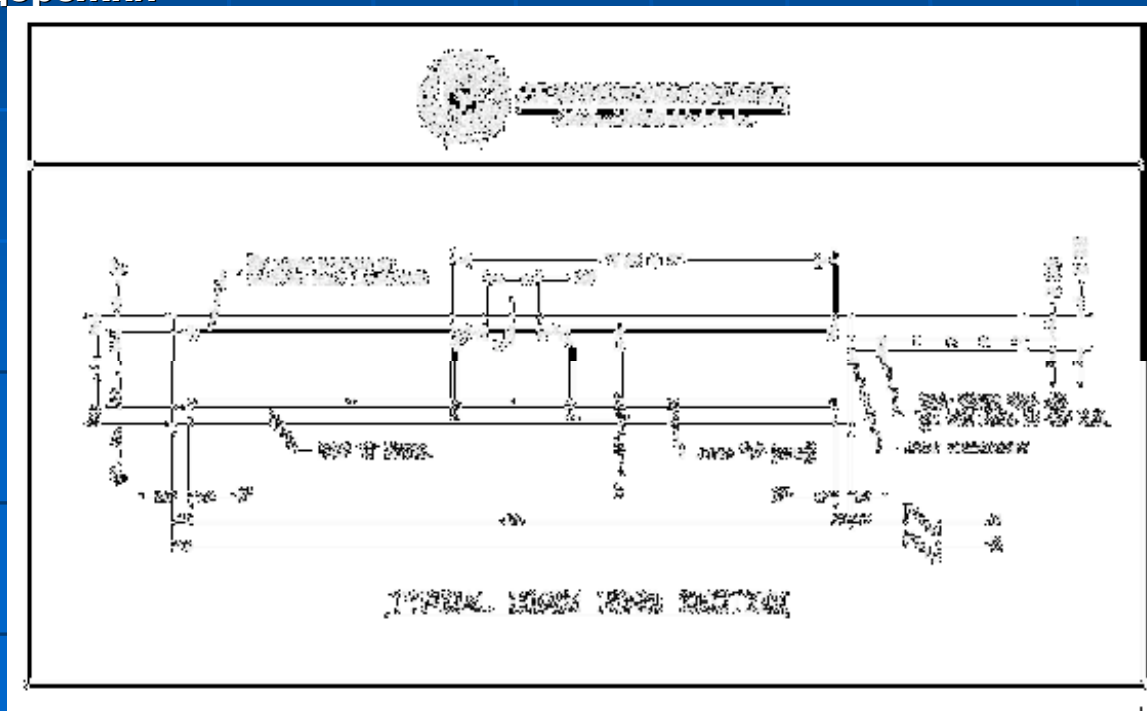
ТАМПЕР



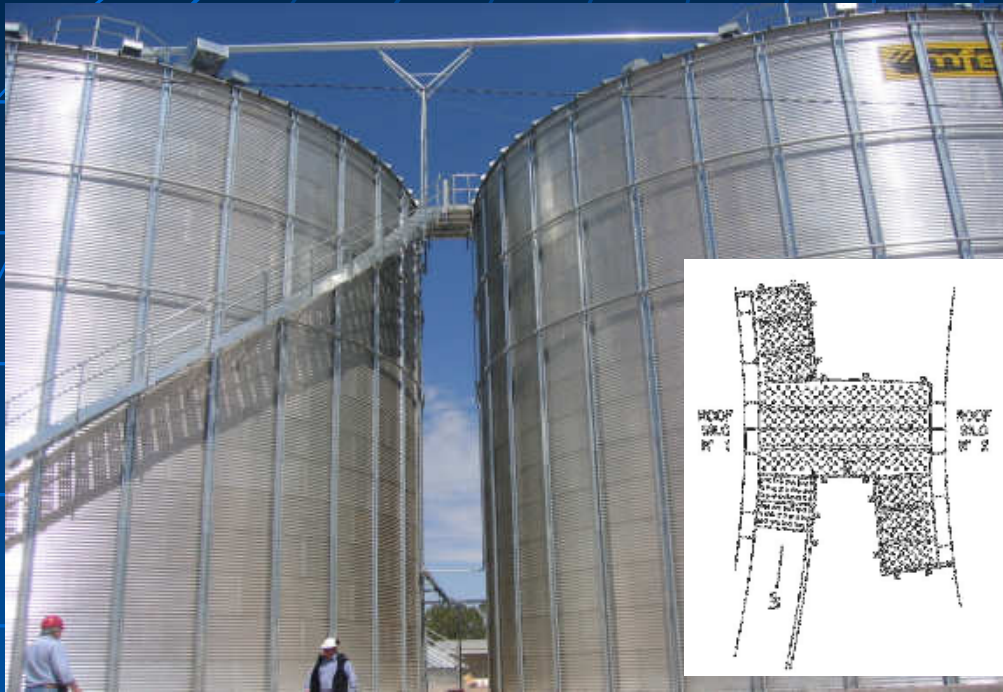
СИСТЕМЫ ЗЕРНОВОЙ ПОМПЫ

Кольцевой фундамент

- Работы по уплотнению почвы под фундамент тяжелой техникой до уровня земли.
- Конструкция фундамента и внутреннего пола силоса.
- В некоторых случаях такой фундамент можно использовать как боковые дорожки вокруг силоса.



**Оцинкованная
винтовая лестница,
площадка вокруг
загрузочного люка,
лестница на крышу с
поручнями.**



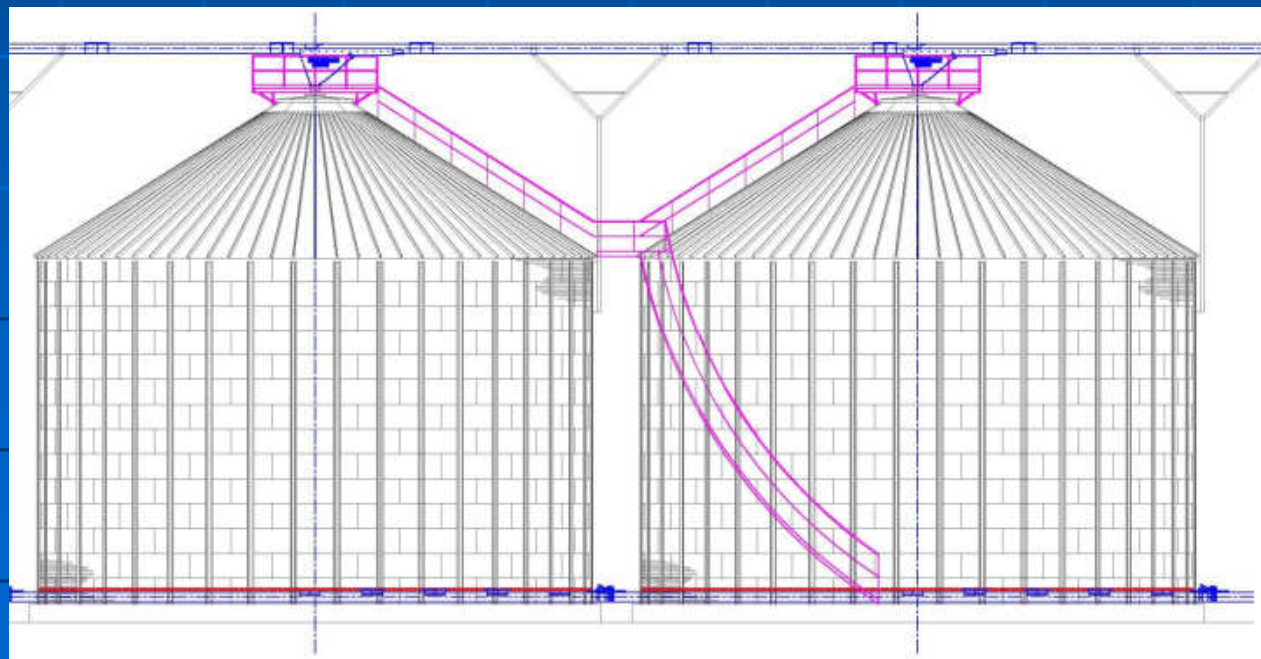
СИСТЕМЫ ЗЕРНОВОЙ ПОМПЫ

Что можно сделать для того чтобы уменьшить общую сумму вложений нашего покупателя при использовании помпы:

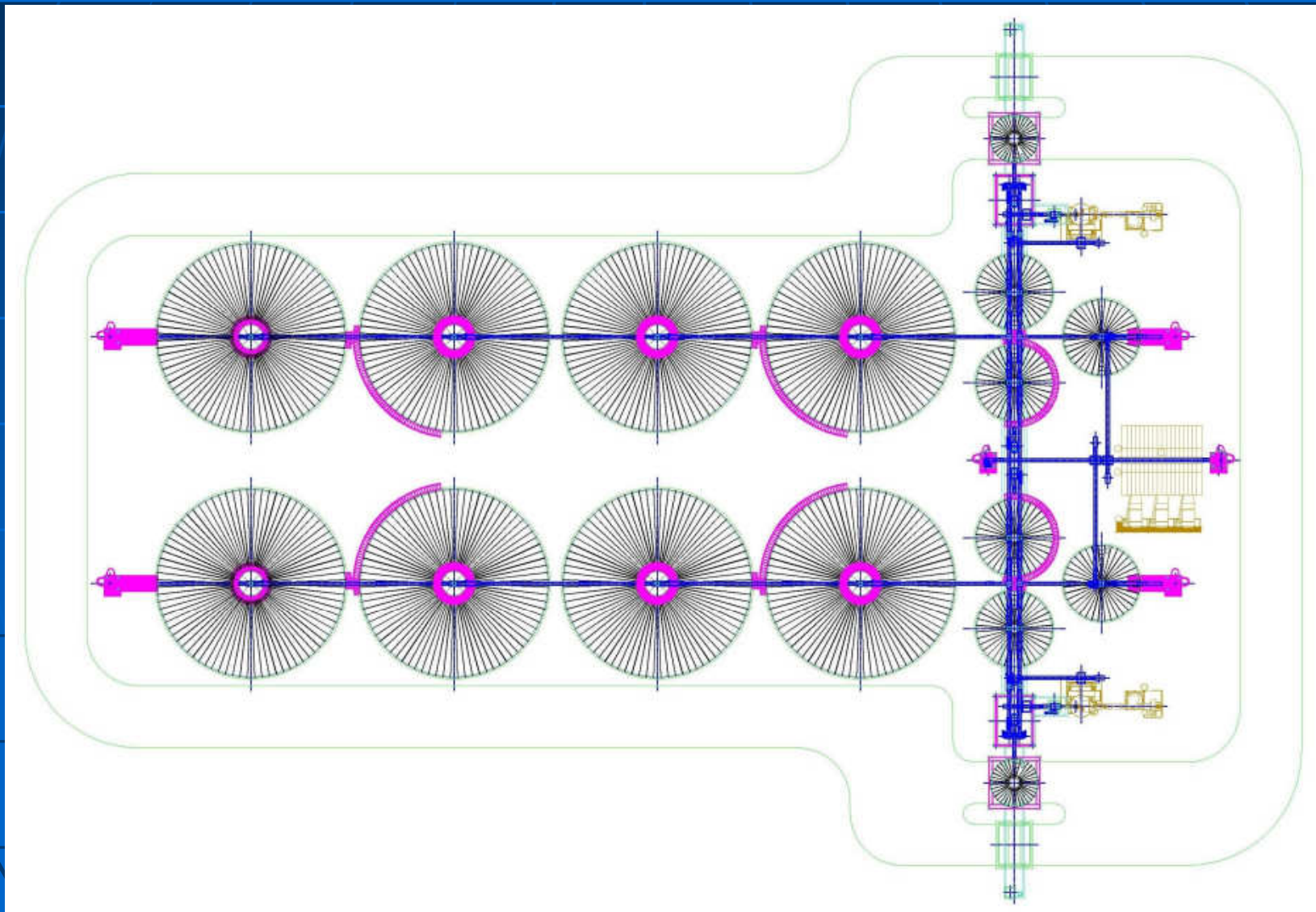
- Кольцевой фундамент + Аэрационная система с полностью перфорированным полом вместо фундамента в форме перевернутой «Т» + аэрационные каналы утопленные в пол.
- Одна винтовая лестница с площадкой безопасности вокруг загрузочного люка с лестницей на крышу и поручнями вместо двух стандартных наружных лестниц.
- Покупатель самостоятельно изготавливает: двойной кронштейн к стенке силоса.

Если общая стоимость кольцевого фундамента + полностью перфорированный аэрационный пол = общей стоимости фундамента в форме перевернутой «Т» + аэрационные каналы утопленные в пол, то мы достигнем:

- Сокращение общего срока строительства.
- Более эффективная система аэрации.



СИСТЕМЫ ЗЕРНОВОЙ ПОМПЫ



Системы зерновой помпы

